


FELLESPROSJEKTET ARNA – STANGHELLE, FORBEREDENDE ARBEIDER

SØKNAD OM ANLEGGSTILLATELSE ETTER FORURENSNINGSLOVEN, SØKNADSOMRÅDE MIDT

04A	Femte versjon	12.03.2024	HADN	IDNO	EISI	
03A	Fjerde versjon	26.02.2024	HADN	IDNO	EISI	
02A	Tredje versjon	23.01.2024	HADN	SVO	EISI	
01A	Andre versjon	27.11.2023	HADN	SVO	MAPM	
00A	Første versjon	13.10.2023	HADN	SVO	MAPM	
Rev.	Revisjonen gjelder	Dato	Utarb. av	Kontr. av	Godkj. av	
Tittel: Søknad om anleggstillatelse etter forurensningsloven, søknadsområde Midt		Ant. sider	Fritekst 1d			
		23	Fritekst 2d			
			Fritekst 3d			
			Produzent			
		Prod. dok. nr.			COWI	
		Erstatning for				
Prosjekt: Fellesprosjektet Arna – Stanghelle, forberedende arbeider Parsell: 01		Erstattet av				
		Dokument nr.			Rev.	
BANE NOR  Statens vegvesen		FAS-01-A-00008			04A	
		Dokument nr.			Rev.	

1	SAMMENDRAG	3
2	INNLEDNING OG BAKGRUNN	4
2.1	SØKER OG TILTAK	4
2.2	AVGRENSNING AV SØKNADEN	7
2.3	REGULERINGSPLAN	7
2.4	BESKRIVELSE AV ANLEGGSAKTIVITETER	9
2.4.1	<i>Aktiviteter i forberedende arbeider og i hovedprosjekt</i>	9
2.4.2	<i>Trengereid</i>	9
2.4.2.1	Etablering av sprengsteinsfyllinger og produksjon av tunnelvann	9
2.4.2.2	Drift av knuseverk	10
2.4.2.3	Riggområde	10
2.4.2.4	Mellomlagring av bunnrenskmasser	10
2.4.2.5	Annet på Trengereid	11
2.4.3	<i>Rødberg</i>	11
2.4.4	<i>Gullbotn</i>	11
2.4.5	<i>Senere i prosjektet, og fysiske tiltak i vassdrag</i>	11
2.5	AKTUELLE INTERESSENER	11
3	UTSLIPP TIL VANN	12
3.1	TYPER OG MENGDER UTSLIPP	12
3.1.1	<i>Avrenning fra sprengsteinsfyllinger</i>	12
3.1.2	<i>Utslipp via tunnelvann</i>	13
3.1.3	<i>Oljeholdig avløpsvann og sanitært avløpsvann</i>	13
3.2	VANNRENSING	13
3.3	RESIPIENTVURDERING VANN	14
3.4	FORSLAG TIL UTSLIPPSGRENSER	16
4	ANNET	17
4.1	UTSLIPP TIL LUFT	17
4.2	STØY	17
4.3	GRUNNFORURENSNING	18
4.4	AVFALL	18
4.5	VURDERING ETTER NATURMANGFOLDLOVEN	18
4.6	TIDLIGERE UTTALELSER I SAKEN	18
5	MILJØRISIKOVURDERING OG OVERVÅKING	19
5.1	MILJØRISIKOVURDERING	19
5.2	TILTAK OG BEREDSKAP MOT AKUTT FORURENSNING	19
5.3	UTSLIPPSKONTROLL	19
5.4	RESIPIENTOVERVÅKING	20
5.4.1	<i>Vann</i>	20
5.4.2	<i>Luft</i>	20
5.4.3	<i>Støy</i>	20
6	REFERANSER	21
7	VEDLEGG	23

1 SAMMENDRAG

I Fellesprosjektet Arna - Stanghelle (FAS) skal Statens vegvesen og Bane NOR bygge ny vei og jernbane mellom Arna i Bergen og Stanghelle i Vaksdal kommune. FAS søker med denne søknaden Statsforvalteren om tillatelse etter forurensningsloven til å gjennomføre anleggsarbeid i søknadsområde Midt av traseen, det vil si fra Vaksdal til og med Trengereid. Planlagt oppstart for forberedende arbeider er høsten 2024. Hele prosjektet forventes å ha en anleggsperiode på 10 år.

Søknaden gjelder forberedende arbeider. Søknaden gjelder også hovedprosjektet, for de aktivitetene som settes i gang i forberedende arbeider og som videreføres i hovedprosjektet, og for utslipp av tunnelvann. Aktivitetene som inngår i arbeidet inkluderer etablering av sprengsteinsdeponi og vegfylling med ca. 430 000 prosjektert anbrakte m³ sprengstein, og etablering/drift av riggområde og steinknuseverk. Aktivitetene inkluderer også driving av ca. 2,9 km tunnel. Disse aktivitetene vil medføre utslipp av nitrogen og partikler til vann, støv til luft, og støy. Det er stor fare for at vannmiljøet i Manndalselva og i Skulstadelva vil bli forringet hvis avrenning fra sprengsteinsfyllingene på Trengereid, og tunnelvann fra driving av tunneler på Trengereid, blir ledet til disse elvene. Prosjektet søker derfor om å få lede avrenningsvannet fra sprengsteinsfyllingene, og rensset tunnelvann, i rør med utslipp på ca. 100 m dyp i Sørfjorden. FAS' vurdering er at når de forurensningsreducerende tiltakene som er beskrevet i denne søknaden blir innført og etterlevd, vil utslipp fra anleggsarbeidene ikke medføre uakseptabel forurensning av Manndalselva, Skulstadelva eller Sørfjorden, eller uakseptabel forurensning med støv og støy.

Fellesprosjektet Arna – Stanghelle er delt i tre hovedfaser:

- Forberedende arbeider
- Hovedprosjekt
- Driftsfase

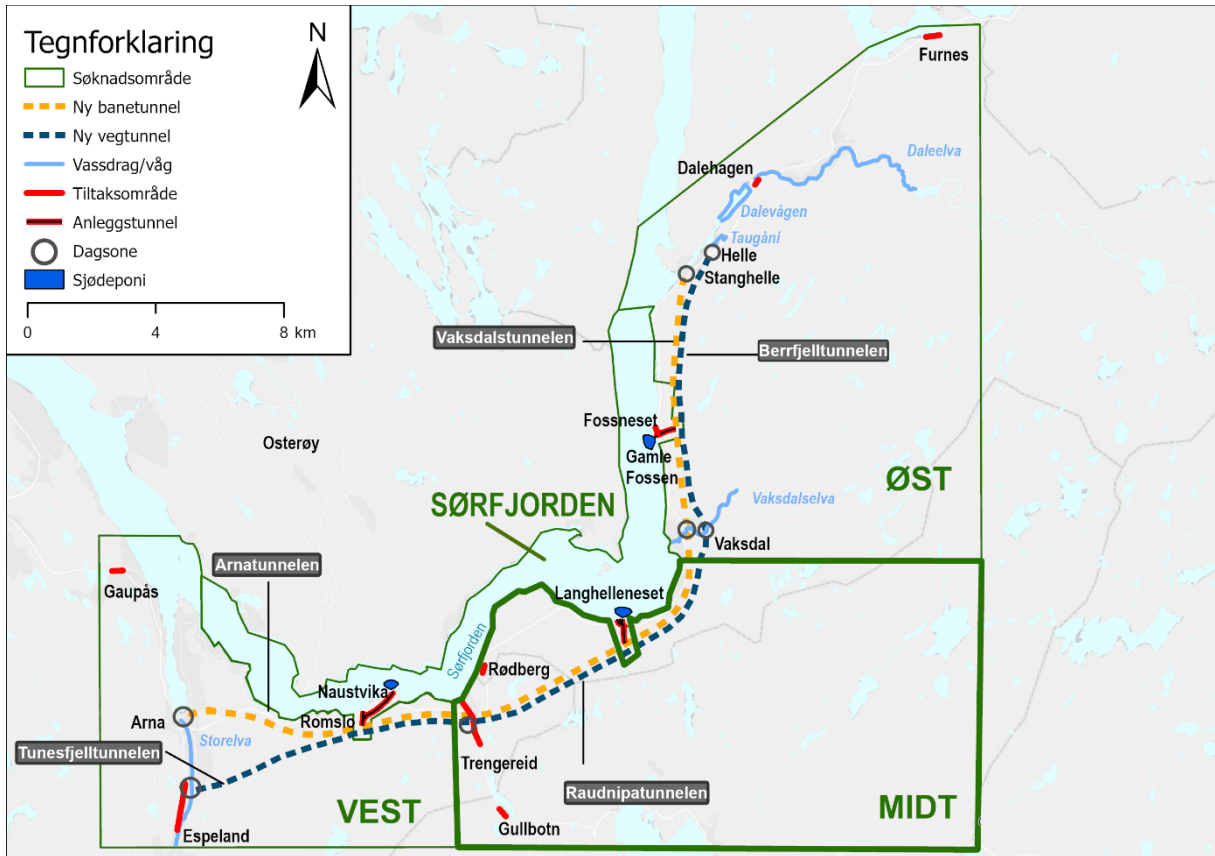
Statsforvalteren i Vestland har avgjort at anleggsarbeidene omfatter aktiviteter som krever søknad og tillatelse etter forurensningsloven § 11. Det gjelder både forberedende arbeider og hovedprosjekt. Statsforvalteren er den forurensningsmyndigheten som behandler søknaden.

FAS legger opp til å søke om tillatelser etter forurensningsloven som beskrevet i egen søknadsstrategi (COWI, 2023a). Det innebærer i grove trekk at prosjektet deles i fire søknadsområder slik at prosjektet kan forholde seg til fire tillatelser:

- Øst (fra og med Furnestreet til og med Vaksdal)
- Midt (fra Vaksdal t.o.m. Trengereid)
- Vest (fra Trengereid t.o.m. Gaupås)
- Sørfjorden (vannforekomstene Sørfjorden og Veafjorden)

Avgrensning av søknadsområdene er vist i Figur 2-2. Inndelingen i søknadsområder er basert på type resipient, type anleggsarbeid og den geografiske entreprisindelingen i hovedprosjektet. For hvert søknadsområde leveres separat søknad, og videre i prosjektet vil det fortløpende bli sendt delsøknader om utvidelse/endring av tillatelsene avhengig av framdriften i prosjektet.

FAS søker med denne søknaden om tillatelse etter forurensningsloven for anleggsgjennomføring i søknadsområde Midt, altså området fra og med Trengereid og frem til Vaksdal, men ikke inkludert Vaksdal. Aktiviteter ved Langhelleneset inngår ikke i denne søknaden, og inngår i søknad for Sørfjorden (Vedlegg 4).



Figur 2-2. Kart som viser inndeling av søknadsområder, trase for ny jernbane og veg, og tiltaksområder og anleggstunneler i Fellesprosjektet Arna – Stanghelle (FAS). Områdeinndelingen Øst, Midt, Vest og Sør fjorden benyttes i forbindelse med prosjektets søknader om tillatelse etter forurensningsloven.

2.2 Avgrensning av søknaden

Søknaden gjelder forberedende arbeider. Søknaden gjelder også hovedprosjektet, for de aktivitetene som settes i gang i forberedende arbeider og som videreføres i hovedprosjektet, og for utslipp av rensset tunnelvann. Med tunnelvann menes vann som ledes ut av tunnel under driving, og som består av en blanding av driftsvann, innlekkasjevann og påboret vann (Norsk forening for fjellsprenningsteknikk, 2009). Aktiviteter det søkes om å få gjennomføre er vist i Tabell 2-1 og Figur 2-3.

Tabell 2-1. Oversikt over aktiviteter i søknadsområde Midt som FAS søker om tillatelse til i denne søknaden, og aktiviteter som kommer til å bli omsøkt på senere tidspunkt. For aktiviteter som kommer til å bli omsøkt senere inkluderer oversikten hovedaktiviteter i prosjektet, men er ikke uttømmende.

Nr.	Delområder	Aktiviteter	Oppstart (tentativ)	Avslutning (tentativ)	Delsøknad / tillatelse
1	Trengereid, Rødberg	Etablering av riggområde og anleggsveier. Tunnelpåhugg for Tunesfjelltunnelen øst, Raudnipatunnelen vest og rømningstunnel fra Arnatunnelen.	2024	2026	Denne søknaden
2	Trengereid	Drift av massedeponi og knuseverk i Trengereiddalen. Utslipp av vann fra riggområder og massedeponi.	2024	2034	Denne søknaden
3	Trengereid	Utslipp av rensset tunnelvann fra driving av Arnatunnelen og Raudnipatunnelen mot øst. Varighet ca. 1 år	Tidligst 2026		Denne søknaden
4	Trengereid	Tunneldriving i Arnatunnelen og Raudnipatunnelen (andre typer utslipp).			Søkes om på et senere tidspunkt
5	Gullbotn	Riggareal	2024	2034	Denne søknaden

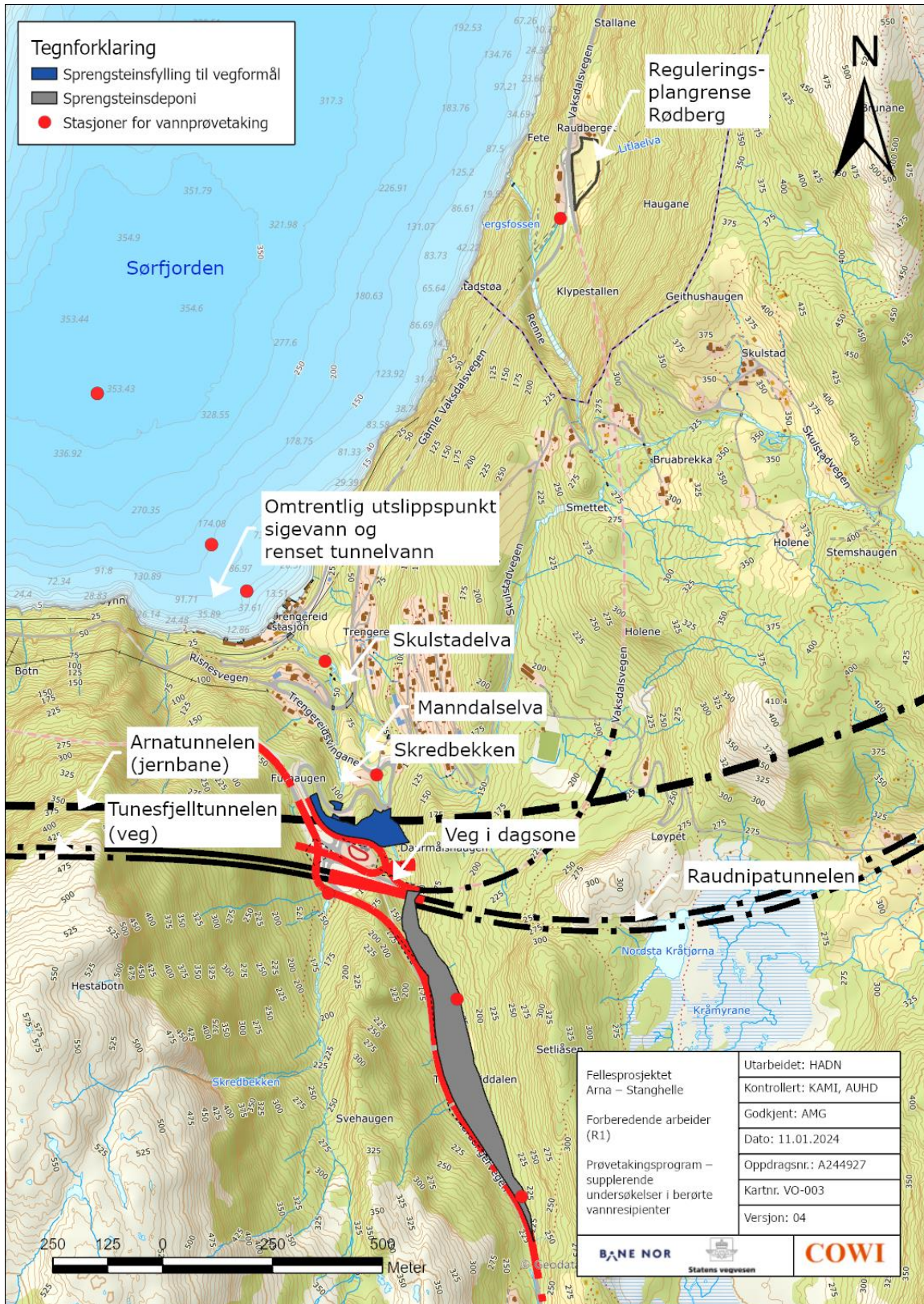
I denne søknaden for søknadsområde Midt inkluderes en dagsone for veg på Trengereid på i underkant av 200 m, og utslipp av rensset tunnelvann fra driving av ca. 900 m veg i Raudnipatunnelen og ca. 2 000 m jernbane i Arnatunnelen mot Vaksdal. Ny jernbane skal gå i tunnel mellom Trengereid og Vaksdal, og skal ikke ha noen dagsonestrekning på Trengereid (Figur 2-3). Driving av tunneler for jernbane og veg ved Trengereid starter opp i hovedprosjektet, og er forventet å ha en varighet på i overkant av ett år.

2.3 Reguleringsplan

Det foreligger en vedtatt reguleringsplan for prosjektet. Reguleringsplanen er statlig, og ble vedtatt 01.04.2022 (Bane NOR og Statens vegvesen, 2022a).

Reguleringsplanen er tilgjengelig her:

<https://www.vegvesen.no/nn/vegprosjekt/europaveg/e16banearnastanghelle/reguleringsplan/>. Ellers pågår det en prosess for å regulere området på Rødberg og å utvide regulert område på Trengereid ([Endring av reguleringsplan Fellesprosjektet Arna-Stanghelle \(FAS\) | Statens vegvesen](#)). Endringen her omfatter blant annet en korridor for å etablere midlertidig utslippsledning til sjø.



Figur 2-3. Kartutsnitt fra Trengereid. Sort stiplet strek markerer ny veg og jernbane som skal bygges i Fellesprosjektet Arna – Stanghelle (FAS). Røde rundinger markerer stasjoner i forundersøkelse av vannkvalitet i resipienter, beskrevet i COWI (2023g). Sprengsteinsfylling for vegformål ligger i område med kartkoordinat UTM 32, Euref89 6703492Ø314395N. Kartgrunnlag © Kartverket.

2.4 Beskrivelse av anleggsaktiviteter

2.4.1 Aktiviteter i forberedende arbeider og i hovedprosjekt

Aktiviteter som kan medføre forurensning, og som skal foregå i FAS, er beskrevet nedenfor. For forberedende arbeider er alle aktiviteter relevant for søknad om tillatelse etter forurensningsloven inkludert. For hovedprosjektet er i tillegg utslipp av tunnelvann fra driving tatt med.

2.4.2 Trengereid

2.4.2.1 Etablering av sprengsteinsfyllinger og produksjon av tunnelvann

Ovenfor eksisterende E16 på Trengereid skal det etableres et permanent massedeponi for ikke forurensede masser, og nedenfor eksisterende E16 skal det etableres ei sprengsteinsfylling til vegformål (Figur 2-3). Arealet av deponiet og fyllinga er henholdsvis 40 000 m² og 12 500 m². Volumet er i størrelsesorden 300 000 og 130 000 anbrakt m³ (am³). Til sammen utgjør det ca. 430 000 am³ sprengstein. I størrelsesorden 75 % av sprengsteinen vil komme fra tunnel, og 25 % fra dagsone. Volum sprengstein til deponi inkluderer stein som mellomlagres og knuses ved deponiet. Videre i dette dokumentet omtales sprengsteinsdeponiet og sprengsteinsfyllinga til vegformål samlet, som «sprengsteinsfyllingene».

Ved bruk av nitrogenholdig sprengstoff i tunneldriving vil avrenning fra fyllinger med fersk sprengstein inneholde nitrogenforbindelser fra sprengstoffrester, og partikler fra sprengsteinen (Vikan, 2013; Ranneklev, et al, 2016; Roseth, Rognan, Skrutvold, & Fjermestad, 2022). I tillegg kan slik avrenning inneholde helse- og miljøfarlige metaller i konsentrasjoner som kan ha forurensende virkning på vannresipienter (mottakssted for avløpsvann). Det er påvist metallkonsentrasjoner over normverdi for forurenset grunn i berg som kan bli brukt i fyllingene på Trengereid (COWI, 2023h), etter Miljødirektoratets veileder for forurenset grunn (Miljødirektoratet, 2009). Fare for avrenning av helse- og miljøfarlige metaller gjelder først og fremst tunnelmasser med syredannende bergarter (Pabst, et al, 2015; Ranneklev, et al, 2016). Resultater fra undersøkelser gjennomført av COWI viser at det ikke er påvist syredannende bergarter, i berg som skal brukes i sprengsteinsfyllingene på Trengereid (COWI, 2023h). Derfor er det lite trolig at avrenning fra sprengsteinsfyllingene vil ha metallkonsentrasjoner som kan ha forurensende virkning i en vannresipient.

Det er ikke avklart om det kan være syredannende berg i tunnelene som skal drives fra Trengereid mot Vaksdal, og om syredannende berg i så fall kan føre til økt metallkonsentrasjon i tunnelvannet. Dette skal vurderes nærmere før anleggsstart. Eventuelt påvist syredannende berg skal håndteres etter gjeldende lovverk, og vil ikke bli deponert eller brukt til utfylling på Trengereid.

Tunnelvann kan også bli tilført metaller fra sement som brukes i tunneldriving, blant annet krom. Konsentrasjon av disse metallene kan bli høyere enn det som er miljømålet i vannforekomster. Se for eksempel Ranneklev, Garmo, Petersen, & Vikan, 2017. Prosjektet planlegger derfor å gjennomføre overvåking for å dokumentere om utslipp av metaller fra sprengsteinsfyllingene og fra tunnelvannet har forurensende virkning.

I sprengsteinsmasser vil det være rester av plast, for eksempel fra skyteledninger, foringsrør m.m.

2.4.2.2 Drift av knuseverk

Det planlegges å etablere et mobilt knuseverk på sprengsteinsdeponiet på Trengereid i forberedende arbeider. Knuseverket kan komme til å være i drift i hele anleggsperioden. Knuseverk genererer partikler til vann, støv og støy. I tillegg genererer knuseverk ved bruk av fersk sprengstein avrenning av nitrogen og partikler til vann fra lagret sprengstein, før og etter knusing.

Drift av knuseverk er vanligvis regulert av forurensningsforskriften kapittel 30. Statsforvalteren har avgjort at siden anleggsarbeidene ved FAS skal ha tillatelse etter forurensningsloven, så skal også vilkår for knuseverk inkluderes i samme tillatelse.

2.4.2.3 Riggområde

På sprengsteinsdeponiet på Trengereid vil det etableres et riggområde. Utslipp fra riggområder ved bygging av veg og jernbane, og som kan føre til forurensning, er for eksempel oljeholdig vann i utslipp fra verksted/vaskeplasser, utslipp av sanitært avløpsvann, og støv og støy ved bruk av kjøretøy.

2.4.2.4 Mellomlagring av bunnrenskmasser

Bunnrenskmasser er masser som ligger i den midlertidige kjørebanelen som er anlagt i tunneler under driving, og som fjernes når den endelige kjørebanelen skal etableres. Bunnrenskmasser består hovedsakelig av knust sprengstein.

Statsforvalteren har opplyst om at de vil be Miljødirektoratet om å få overta forvaltningsmyndighet for bunnrenskmasser i FAS-prosjektet. FAS søker om å få mellomlagre bunnrenskmasser på anleggsområdet på Trengereid. Bunnrenskmasser kan være forurenset slik at de er i tilstandsklasse 2 eller dårligere etter veileder om forurenset grunn (Miljødirektoratet, 2023). Forurensningen forventes å kunne bestå av oljeprodukter, og for eksempel stoffer som benzen, bly og krom. Forurensete bunnrenskmasser skal mellomlagres slik at det ikke blir avrenning fra dem. Det kan oppnås ved tiltak som å etablere avskjæring av overvann fra tilgrensende arealer, legge massene på tett dekke, og tildekke massene med vanntett materiale. Prosjektet søker altså ikke om å få slippe ut vann som har vært i kontakt med forurensete mellomlagrede bunnrenskmasser. Bunnrenskmasser er å anse som næringsavfall, og skal i utgangspunktet behandles etter avfallsforskriften.

Prosjektet vil tilstrebe at det blir dannet minst mulig mengde av forurensete bunnrenskmasser, og at minst mulig bunnrenskmasser må håndteres som forurensete masser, blant annet ved å:

- Fortløpende avgrensning og rydde opp i masser som blir utsatt for oljesøl fra anleggsmaskiner/lagertanker i tunnelene.
- Prøvetta bunnrenskmasser før massene kjøres på midlertidig deponi, slik at partier med forurensete bunnrenskmasser og ikke-forurensete bunnrenskmasser kan identifiseres og holdes atskilt.

2.4.2.5 Annet på Trengereid

Forberedende arbeider omfatter omlegging av E16, inklusive legging av Mandalsbekken og Skredbekken i rør, legging av utslippsledning fra Trengereiddalen til Sørfjorden, og etablering av diverse påhugg for tunnelentreprisene. Videre skal kulvert for Skredbekken fornyes.

2.4.3 Rødberg

På Rødberg skal det etableres en midlertidig rundkjøring for lokal adkomstveg til Trengereid, da tilkomst via Trengereidssvingene stenges. Et mindre areal ved Rødberg kan opparbeides som riggareal hvis det er behov.

2.4.4 Gullbotn

På Gullbotn i Samnanger kommune, sør for Trengereid (Figur 2-2), skal det etableres et riggareal. Riggarealet etableres på et allerede asfaltert område, som har en størrelse på ca. 4 000 m². Riggområdet kan for eksempel bli brukt til mellomlagring av masser.

2.4.5 Senere i prosjektet, og fysiske tiltak i vassdrag

Eksempel på forurensninger som vil genereres i hovedprosjektet, og som FAS vil søke om på et senere tidspunkt, er støv og rystelser som følge av driving av tunneler.

Søknaden omfatter ikke behandling av bunnrenskmasser. Prosjektet leverer eventuelt senere søknad om å behandle bunnrenskmasser, for eksempel ved sikting, for å ytterligere redusere mengden forurensede bunnrenskmasser. Levering/avhending av forurensede bunnrenskmasser skal gjøres til virksomhet med tillatelse etter forurensningsloven til å ta imot massene.

For fysiske tiltak i vassdrag innenfor tiltaksområdet blir det søkt om egne tillatelser etter forskrift om fysiske tiltak i vassdrag.

2.5 Aktuelle interessenter

Følgende etater og foreninger kan være aktuelle å varsle i forbindelse med denne søknaden: Bergen kommune og Vaksdal kommune.

3 UTSLIPP TIL VANN

3.1 Typer og mengder utslipp

3.1.1 Avrenning fra sprengsteinsfyllinger

Fra estimert 430 000 am³ sprengstein på Trengereid kan det renne av i størrelsesorden 13 tonn nitrogen. Forutsetninger for en slik beregning er blant annet følgende:

- 75 % sprengstein fra tunnel, og 25 % fra dagsone.
- Forbruk av 2,1 kg sprengstoff per pfm³ (prosjektert fastkubikkmeter / teoretisk fastkubikkmeter) sprengt berg fra tunnel, og 0,8 kg sprengstoff per pfm³ sprengt berg fra dagsone (prosjektintern vurdering; Hammervold, 2009).
- pfm³ = am³/1,5 (Statens vegvesen, 2018).
- 15 % sprengstoffrester i tunnelsprengt stein, og 1 % sprengstoffrester i dagsonesprengt stein (Bækken 1998; Vikan 2013). Andelen sprengstoffrester er rapportert å variere. Tiltak i FAS for å redusere andel sprengstoffrester, for eksempel bruk av elektroniske tennere, gjør at 15 % kan være et høyere estimat enn det som vil bli tilfellet.
- Ca. 28 vekt-% nitrogen i sprengstoff.
- For tunnelsprengt stein følger 35 % av nitrogenet med tunnelvannet (Vikan, 2013).

Det er begrenset med dokumentasjon av hvordan avrenningsforløpet for nitrogen fra en sprengsteinsfylling er forventet å være. Vi antar konservativt her at alt av nitrogen vil renne av i løpet av et år, selv om det er trolig at avrenningen vil ta lengre tid. De andre forutsetningene vi har brukt for beregning av nitrogenutslipp er også gjennomgående i den enden av skalaen som gir høyest beregning av utslipp. Beregningene viser derved høyst trolig et noe høyere utslipp av nitrogen, og høyere nitrogenkonsentrasjoner, enn det som vil bli tilfellet.

Konsentrasjon av partikler i avrenningsvann fra sprengsteinsfyllingene, målt som suspendert stoff (SS), er forventet å være i størrelsesorden 25 mg/l i gjennomsnitt, og opp til 400 mg/l ved intens nedbør. Fra knuseverk er det dokumentert konsentrasjoner av SS i vann opp til 1700–2000 mg/l ved intens nedbør (Gjesdal & Misund, 2014).

3.1.2 Utslipp via tunnelvann

Tunnelvann inneholder nitrogen fra sprengstoffrester, total fosfor, høy pH (på grunn av innsatsmidler med sement), olje og PAH fra anleggsmaskiner og partikler (Norsk forening for fjellsprengeteknikk, 2009). Konsentrasjon av total nitrogen i rensed tunnelvann er forventet å kunne være i størrelsesorden 70–100 mg/l, avhengig av blant annet andelen innlekkasjevann i tunnelvannet.

Tunnelvann kan også inneholde metaller som er definert som helse- og miljøfarlige stoffer etter Direktoratets gruppe vanndirektivet (2018). For noen av disse metallene har det i rensed tunnelvann blitt målt konsentrasjoner som er høyere enn det som er gjeldende miljøkvalitetsstandarder. Se for eksempel Ranneklev, Garmo, Petersen, & Vikan, 2017. Det gjelder blant annet krom, arsen og kobber. Målte konsentrasjoner for disse tre stoffene er rapportert å være i størrelsesorden 15, 6 og 2 ganger høyere enn gjeldende miljøkvalitetsstandarder.

Største vannføring av tunnelvann, i gjennomsnitt per uke, er beregnet å være i underkant av 6 000 m³/uke og ca. 10 l/s. Dette vil inntreffe mot slutten av driveperioden, for da er mengden innlekkasjevann på det høyeste.

3.1.3 Oljeholdig avløpsvann og sanitært avløpsvann

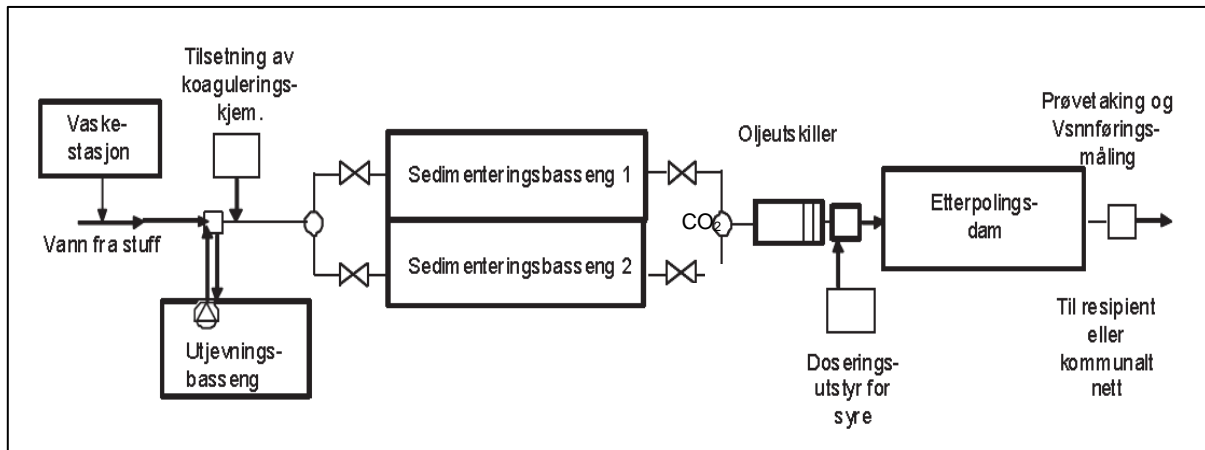
Prosjektet har per nå ikke oversikt over eventuelle mengder oljeholdig avløpsvann fra riggområdet på Trengereid, f.eks. fra vaskeplass for anleggsmaskiner. Utslipp av slikt avløpsvann vil bli omsøkt senere. Prosjektet vil søke Bergen kommune om et eventuelt utslipp av sanitært avløpsvann fra riggområdet.

3.2 Vannrensing

Planlagt metode for håndtering av avrenning av overflatevann/nedbørsvann fra sprengsteinsfyllingene på Trengereid er beskrevet i COWI (2023b, Vedlegg 1). Metoden inkluderer blant annet følgende:

- Langs ytterkanten av fyllingene etableres det grøfter som avskjærer terrengvann/overflatevann fra å renne inn i sprengsteinsmassene.
- Oppsamling av overflatevann fra kjørearealer på fyllingsområdene. Vannet infiltreres i sprengsteinsmassene. Overflatevann skal ikke renne av direkte til elva.

Det planlegges å samle opp og rense tunnelvann slik som vist i Figur 3-1.



Figur 3-1. Prinsippskisse av flytskjema for renseanlegg for tunneldrivevann, hvor det skal oppnås en maks konsentrasjon (midlingstid 1 uke) av suspendert tørrstoff på 400 mg/l i utslippet, og hvor det er mulighet for pH-justering av utløpsvannet. Det kan hende at trinnet med tilsetning av koaguleringskjemikalier blir overflødig. pH-justering kan alternativt skje med CO₂. Flytskjemaet er hentet fra Norsk forening for fjellsprengningsteknikk (2009). Endelig prosessoppsett avgjøres av entreprenør.

Sigevann fra sprengsteinsfyllingene, og rensset tunnelvann, føres inn på en felles avløpsledning med utslipp på ca. 100 m dyp i Sørfjorden utenfor Trengereid. Begrunnelse for å lede vannet til Sørfjorden er gitt i kapittel 3.3.

3.3 Resipientvurdering vann

Et grunnlag for resipientvurderingen er vannforskriften § 4, som sier at tilstanden i overflatevann skal beskyttes mot forringelse, forbedres og gjenopprettes med sikte på at vannforekomstene skal ha minst god økologisk og god kjemisk tilstand. Nærmeste resipient for avrenningsvann fra sprengsteinsfyllingene, og for rensset tunnelvann, er Manddalselva (Figur 2-3). Manddalselva renner ut i Skulstadelva, som renner ut i Sørfjorden ved Trengereid. FAS har i 2023 gjennomført prøvetaking og analyse i disse elvene, for å dokumentere nå-tilstanden av biologiske og vannkjemiske parametere (COWI, 2023d). Denne informasjonen, sammen med data om vannføring og om forventede utslipp fra FAS' anleggsgjennomføring, er brukt til å vurdere hvordan utslipp til vann ved anleggsgjennomføringen vil kunne påvirke elvene. Vurderingen viser følgende:

- Gjennomsnittlig konsentrasjon av total nitrogen er i perioden februar til april 2023 (tre prøver) målt til 290 µg/l i Manddalselva og 333 µg/l i Skulstadelva. Vannmiljømålet i elvene er henholdsvis 250 og 475 µg/l (databasen Vann-Nett; Direktoratgruppen vanddirektivet 2018). Ved samtidig utslipp av avrenning (sigevann) fra sprengsteinsfyllingene og tilførsel av tunnelvann kan gjennomsnittlig månedlig konsentrasjon av nitrogen bli i størrelsesorden 17 000 µg/l i Manddalselva, og i størrelsesorden 3000 µg/l i Skulstadelva. Årlig gjennomsnitt kan i anleggsperioden komme til å bli i størrelsesorden 13 000 µg/l og 2 500 µg/l. Mer enn halvparten av dette nitrogenet er forventet å være i form av nitrat-nitrogen (nitrat-N).

- Konsentrasjon av partikler er i perioden februar til april 2023 målt til ca. 2,5 mg/l i Manddalselva og < 2 mg/l i Skulstadelva. Ved samtidig utslipp av avrenning (sigevann) fra sprengsteinsfyllingene og utslipp fra tunneldriving kan gjennomsnittlig årlig konsentrasjon av partikler øke til i størrelsesorden 80 mg SS/l i Manddalselva og 14 mg SS/l i Skulstadelva.
- Camargo, Alonso, & Slalmanca (2005) og Baker, Gilron, Chalmers, & Elphick (2017) har dokumentert at konsentrasjoner av nitrat høyere enn fra 2 000 til 10 000 µg/l har negativ påvirkning på vannlevende dyr i ferskvann. I Manddalselva og Skulstadelva er fosfor trolig begrensende næringsstoff for primærproduksjon, og nitrogen skal derfor ikke brukes i tilstandsklassifisering (Direktoratsgruppen vanndirektivet, 2018). Vi vil likevel påpeke at beregnede konsentrasjoner av total nitrogen ved samtidig avrenning fra sprengsteinsfyllingene og tilførsel av tunnelvann tilsvarer tilstandsklasse Svært dårlig. Endelig er det påvist negative effekter på vannmiljøet i ferskvann av konsentrasjoner av suspendert stoff høyere enn 10 mg/l (Pabst, et al., 2015).
- I sum konkluderer vi med at det er stor fare for at vannmiljøet spesielt i Manddalselva, og trolig også i Skulstadelva, vil bli forringet hvis avrenning fra sprengsteinsfyllingene på Trengereid, og tunnelvann fra driving av tunnel på Trengereid, blir ledet til disse elvene. Prosjektet søker derfor om å få lede avrenningsvannet (sigevannet) fra sprengsteinsfyllingene, og tunnelvannet, i rør med utslipp på ca. 100 m dyp i Sørfjorden, omtrent på sted markert i Figur 2-3.
- Vurdering av utslippets virkning i Sørfjorden er gitt i COWI 2023f, Vedlegg 4. Denne vurderingen konkluderer med at det er sannsynlig at økologisk tilstand og kjemisk tilstand i Sørfjorden ikke vil forringes som følge av utslipp av rensset sigevann fra sprengsteinsfyllinger og fra rensset tunnelvann fra Trengereid.
- Overløp av avrenning fra sprengsteinsfyllingene vil kunne skje, og overløpsvannet ledes da til Manddalselva. Men overløp vil skje bare når det er ekstraordinært mye nedbør, og økningen i årsmiddelkonsentrasjon av suspendert stoff i Manddalselva som følge av slike hendelser vil ikke være av betydning.

3.4 Forslag til utslippsgrenser

COWI foreslår at det i anleggstillatelsen etter forurensningsloven blir satt utslippsgrenser for rensset tunnelvann slik som vist i Tabell 3-1. Begrunnelse for forslaget er som følger:

- Vi vurderer det slik at Sørfjorden vil tåle utslippet (COWI 2023f, Vedlegg 4). For eksempel har vi beregnet at for suspendert stoff (SS) vil konsentrasjonen i utslippet kunne være minst 600 mg SS/l uten at konsentrasjonen i Sørfjorden utenfor utslippets innblandingssone blir høyere enn det som er satt som miljømål, som er 5 mg SS/l (COWI 2023f, Vedlegg 4).
- Utslippsgrensene er innenfor intervallet som kan oppnås ved bruk av gjeldende beste tilgjengelige teknikk ut fra kost-nytte-hensyn, slik som beskrevet i forurensningsforskriften kapittel 36.
- Tilsvarende utslippsgrenser for SS, turbiditet, olje og pH er gitt i andre prosjekt med utslipp av tunnelvann. Se for eksempel Statsforvalteren i Oslo og Viken (2022) og Statsforvalteren i Vestland (2023).
- COWI oppfatter det slik at det i miljøforvaltningen er praksis for å vanligvis ikke gi utslippsgrenser eller renskrav for total nitrogen fra anleggsarbeider med jernbane eller veg.

Tabell 3-1. Forslag til utslippsgrenser for rensset tunnelvann fra Trengereid.

Parameter	Foreslått utslippsgrense
Suspendert stoff (SS, mg/l)	400 (midlingstid 1 uke)
Turbiditet	Måles kontinuerlig. Alarmgrense for turbiditet skal etableres på bakgrunn av korrelasjon mellom prøveresultat for suspendert stoff og målt turbiditet.
Olje (C10–C40, mg/l)	5
pH	6–9,5

For sigevann fra sprengsteinsfyllingene foreslår vi at det settes en utslippsgrense på 400 mg SS/l, med midlingstid 1 uke.

4 ANNET

4.1 Utslipp til luft

Fagrappport om luftkvalitet ved deponi-/riggområder (COWI 2023c, Vedlegg 2) vurderer fare for luftforurensning som følge av drift av knuseverk og riggområder i FAS. På Trengereid er det boligbebyggelse som kan komme til å være lokalisert mindre enn 500 meter fra entreprenørens mobile knuseverk. Dette gjelder Trengereidsvingane 36, Skulstadvegen 1 og 2, samt Hardangervegen 2401. Det er sannsynlig at vinden relativt ofte blåser fra anleggsområdene med knuseverket mot nord, slik at støvflukt fra knuseverk og annen anleggsvirksomhet som massetransport og lagring av masser kan forekomme i perioder med lite nedbør og vindretninger mot nord.

Et aktuelt krav for støvnedfall er at mengde nedfallsstøv ved mest utsatte nabo (boliger, sykehus, pleieinstitusjoner, fritidsboliger, utdanningsinstitusjoner og barnehager) ikke skal overskride 5 g/m² i løpet av 30 dager, målt som mineralisk andel, jamfør forurensningsforskriften § 30-5. Vedlegg 2 beskriver støvdempende tiltak som skal sikre at krav som gjelder støvnedfall blir overholdt i anleggs-gjennomføringen. Tiltakene omfatter blant annet fukting av steinmasser og knuste (bearbeidde) masser, å unngå unødig utslipp av støv fra anleggsmaskiner, og at knuseverket plasseres slik at faren for støvflukt til luftfølsom bebyggelse blir redusert.

4.2 Støy

I gjeldende reguleringsbestemmelser for FAS etter plan- og bygningsloven (Rambøll SWECO, 2022), kapittel 2.2.5 Støy, punkt 7, står det at «For støyreducerende tiltak i anleggsperioden skal T-1442:2021, kapittel 6 Retningslinjer for avgrensning av støy fra bygge- og anleggsverksemd leggest til grunn. Det skal utarbeidast støyprognosar inkludert forslag til avbøtande tiltak, og støyreducerande tiltak skal gjennomførast før anleggsstart.»

På Trengereid skal det etableres mobilt knuseverk, i tillegg til flere påhugg for tunneltverrslag. I forbindelse med etablering av området vil det foregå noe boring, pigging, sprenging o.l., i tillegg til massetransport og knuseverk. En del bebyggelse i nærheten blir berørt, og til dels sterkt berørt, under anleggsperioden. Det ligger bebyggelse med støyfølsomt bruksformål i nærheten som vil bli berørt, og det gjelder både boligbygg og skole-/barnehagebygg.

Forventet antall berørte støyfølsomme bygg ved etablering: ca. 40 (kveldstid og dagtid med impulsstøy), ca. 20 (dagtid, uten impulsstøy). Dette gjelder et tilfelle med høyest tenkelige støy fra anleggsarbeidet.

En mer utførlig beskrivelse av støy, inkludert støysonekart, er gitt i Vedlegg 3. I vedlegg 3 er tiltak for å redusere støy fra anleggsarbeidene ved FAS beskrevet. Tiltakene inkluderer blant annet følgende:

- Begrense anleggsaktivitet kvelds- og nattetid
- Etablere støyskjerming
- Bruk av tunnelvifter med redusert støy

- Tilbud om å gi beboere alternativt oppholdssted i de mest belastende periodene

4.3 Grunnforurensning

FAS undersøker og følger opp grunnforurensning innenfor anleggsområdet i samsvar med forurensningsforskriften kapittel 2. Bergen kommune er myndighet for å behandle eventuelle tiltaksplaner for forurenset grunn på Trengereid.

4.4 Avfall

Farlig avfall som genereres av prosjektet identifiseres, merkes, oppbevares og leveres i samsvar med bestemmelsene i avfallsforskriften kapittel 11. Annet avfall sorteres og leveres til Bergen og Vaksdal kommuner, i samsvar med kommunenes bestemmelser for avfallshåndtering, eller til ikke-kommunale virksomheter med tillatelse til mottak av avfall. All håndtering og levering av avfall skal være i samsvar med gjeldende avfallsregelverk. Dette inkluderer håndtering av bunnrenskmasser, slik som omtalt i kapittel 2.4.2.4, grøftemasser fra tunnel og slam fra renseanlegg for tunnelvann.

4.5 Vurdering etter naturmangfoldloven

Aktiviteter FAS søker om tillatelse til etter forurensningsloven kan påvirke naturmangfold i vann i Sørfjorden generelt og ved Trengereid spesielt. Deler av Sørfjorden er en nasjonal laksefjord. Strekingen som nasjonal laksefjord starter ca. 12 km nordøst for Trengereid, og går derfra og videre nordover. Videre er det i Sørfjorden regionalt viktig (B-verdi) gytefelt for torsk (Rambøll SWECO, 2020b). Det er ikke registrert noen verneområder eller marine naturtyper i Sørfjorden (Rambøll SWECO, 2020b). Resipientvurderingen i kapittel 3.3 konkluderer med at det ikke er sannsynlig at vannmiljøet i Sørfjorden vil bli forringet som følge av avrenning fra FAS' anleggsaktiviteter på Trengereid. Derfor mener vi det heller ikke er sannsynlig at laks, eller annet naturmangfold i vannforekomstene, skal bli påvirket på en uakseptabel måte av utslipp fra anleggsaktivitetene.

Når det gjelder naturmangfoldloven §§ 8–12, mener vi kunnskapsgrunnlaget vi refererer til ovenfor er tilstrekkelig til å oppfylle kravet i naturmangfoldloven § 8. Videre mener vi at vi vet nok om naturmangfoldet og om tiltakets virkning på det at vi kan tillegge føre-var-prinsippet i § 9 liten vekt. Vi mener også at tiltakets samlede belastning på naturmangfoldet er beskrevet på en tilstrekkelig måte.

Alle kostnader for å hindre eller begrense skader på naturmangfoldet dekkes av tiltakshaver. Når det gjelder § 12, mener vi metoder som er planlagt brukt for å hindre eller begrense skader på naturmangfoldet er i samsvar med beste tilgjengelige teknikk. Det gjelder for eksempel metodene for håndtering av avrenningsvann fra riggområdet og avløpsvann fra tunneldrift på Trengereid.

4.6 Tidligere uttalelser i saken

Uttalelser i forbindelse med høring av reguleringsplanen for FAS er tilgjengelig her (Bane NOR og Statens Vegvesen, 2022b):

<https://www.vegvesen.no/nn/vegprosjekt/europaveg/e16banearnastanghelle/planprogram/> og her: [Oppsummering av merknader offentlig ettersyn reguleringsplan \(vegvesen.no\)](#).

5 MILJØRISIKOVURDERING OG OVERVÅKING

5.1 Miljørisikovurdering

Prosjektet skal innen ytre miljø innføre og utøve internkontroll, inkludert miljørisikovurdering, i henhold til internkontrollforskriften. Videre har prosjektet utarbeidet en ytre miljø-plan (YM-plan) i henhold til Statens vegvesens (SVV) håndbok R760 om styring av vegprosjekter (Rambøll SWECO, 2020; Statens vegvesen, 2021). YM-planen inneholder en miljørisikovurdering, etter Statens vegvesens mal for YM-risk. YM-planen oppdateres fortløpende etter hvert som prosjektet utvikler seg, og vil bli oppdatert før forberedende arbeider starter. Oppdateringen skal gjøres minimum hvert år.

5.2 Tiltak og beredskap mot akutt forurensning

Prosjektet har identifisert aktiviteter som kan medføre akutt forurensning. Prosjektet skal innføre og etterleve nødvendige tiltak og beredskap for at risikoen for akutt forurensning skal bli tilstrekkelig lav. Uhellsutslipp av flytende oljeprodukter som diesel og oljer, samt kjemikalier, ved oppbevaring og/eller lekkasjer ved brudd på ledninger, har potensial for å gi akutt forurensning i anleggsområdene.

5.3 Utslippskontroll

Vi foreslår å dokumentere konsentrasjoner av stoffer i renset tunnelvann på følgende måte:

- Kontinuerlig måling av pH og turbiditet.
- Det tas en ukeblandprøve og en stikkprøve for hver uke. Prøvene tas ved hjelp av et automatisk, mengdeproporsjonalt prøvetakingssystem. Stikkprøven analyseres for olje og SS, og ukeblandprøven analyseres for SS, total nitrogen, ammonium-nitrogen og nitrat-nitrogen. I tillegg foreslår vi å analysere ukeblandprøvene for følgende stoffer ved de ti første prøveuttakene, og deretter en gang per måned, for å dokumentere innhold av mulige helse- og miljøfarlige stoffer i tunnelvannet: arsen, bly, kadmium, kobber, krom total og krom VI, kvikksølv, nikkel, sink og PAH-16.

For avrenningsvann (sigevann) fra sprengsteinsfyllingene foreslår prosjektet å ta tolv prøver første år, deretter fire prøver per år, jevnt fordelt over årene. Prøvene tas som stikkprøver, og analyseres for suspendert stoff, total nitrogen, ammonium-nitrogen og nitrat-nitrogen.

5.4 Resipientovervåking

5.4.1 Vann

For å dokumentere om anleggsaktiviteten påvirker aktuell vannresipient, foreslår vi at Sørfjorden ved Trengereid blir overvåket i anleggsfasen. Denne resipientovervåkingen er beskrevet i Vedlegg 4.

5.4.2 Luft

På Trengereid er det boligbebyggelse som er lokalisert mindre enn 500 m fra anleggsområdet. Vi foreslår derfor at prosjektet gjennomfører målinger av støvnedfall, slik som beskrevet i forurensningsforskriften § 30-9. Det vil si måling i 30-dager intervaller, i minst ett år, og at målingene ikke skal avsluttes før målingene dokumenterer at gjeldende støvkrav overholdes. Utdypende informasjon om resipientovervåking av luft er gitt i Vedlegg 2.

5.4.3 Støy

Vi anbefaler at det utføres måling/modellering av støynivå for å sikre at støybelastning på Trengereid er i samsvar med gjeldende reguleringsbestemmelser. Resultater fra måling/modellering vil i tillegg gi en indikasjon på hvordan plassering og drift av knuseverk kan tilpasses for å minimalisere støybelastning mot nærliggende bebyggelse.

6 REFERANSER

- Baker, J., Gilron, G., Chalmers, B., & Elphick, J. (2017). *Evaluation of the effect of water type on the toxicity of nitrate to aquatic organisms*. *Chemosphere* 168, 435–440.
- Bane NOR og Statens vegvesen. (2022a). *Statlig reguleringsplan for Fellesprosjektet Arna – Stanghelle*.
<https://www.vegvesen.no/nn/vegprosjekt/europaveg/e16banearnastanghelle/r eguleringsplan/>.
- Bane NOR og Statens Vegvesen. (2022b). *Høringsuttalelser til reguleringsplan*.
<https://www.vegvesen.no/nn/vegprosjekt/europaveg/e16banearnastanghelle/pl anprogram/> og her: Oppsummering av merknader offentlig ettersyn reguleringsplan (vegvesen.no).
- Bækken, T. (1998). *Avrenning av nitrogen fra tunnelmasse*. Rapport 3920-98, Norsk institutt for vannforskning. 27 s.
- Camargo, J., Alonso, A., & Slalmanca, A. (2005). *Nitrate toxicity to aquatic animals: a review with new data for freshwater invertebrates*. *Chemosphere* 58, 1255-1267.
- COWI. (2023a). *Fellesprosjektet Arna – Stanghelle, forberedende arbeider. Søknadsstrategi for anleggsfase. Plan for søknader om tillatelse etter forurensningsloven*. Dokument FAS-01-A-00006.
- COWI. (2023d). *Fellesprosjektet Arna – Stanghelle, forberedende arbeider. Miljøovervåkingsprogram for vannresipienter*. Dokument FAS-01-Q-00020.
- COWI. (2023g). *Fellesprosjektet Arna – Stanghelle, forberedende arbeider. Fagrapport. Miljøtilstand i ferskvannresipienter*. Dokument FAS-01-Q-00002.
- COWI. (2023h). *Fellesprosjektet Arna – Stanghelle, forberedende arbeider. Fagrapport. Geokjemisk undersøkelse*. Dokument FAS-01-A00105.
- Direktoratsgruppen vanddirektivet. (2018). *Veileder 02:2018. Klassifisering av miljøtilstand i vann*. www.vannportalen.no, versjon 15.10.2020. 227 s.
- Gjesdal, A., & Misund, A. (2014). *Sluttrapport miljøkontroll ved Os knuseverk*. Dokumentnummer A034047-2014-01, COWI. 74 s.
- Hammervold, J. (2009). *Metode for beregning av energiforbruk og klimagassutslipp for vegprosjekter*. Rapport 2009/11. Vegdirektoratet, Utbyggingsavdelingen. 80 s.
- Miljødirektoratet. (2009). *Helsebaserte tilstandsklasser for forurenset grunn*. Veileder TA-2553/2009. 30 s.
- Miljødirektoratet. (2023). *Veileder om forurenset grunn*.
<https://www.miljodirektoratet.no/ansvarsomrader/forurensning/forurenset-grunn/for-naringsliv/forurenset-grunn---kartlegge-risikovurdere-og-gjore-tiltak/>.
- Norsk forening for fjellsprengningsteknikk. (2009). *Behandling og utslipp av driftsvann fra tunnelanlegg*. Teknisk rapport 09. 36 s.
- Pabst, T., Hindar, A., Hale, S., Garmo, Ø., Endre, E., Petersen, K., . . . Baardvik, G. (2015). *Bergarters potensielle effekter på vannmiljøet ved anleggsvirksomhet*. Statens vegvesens rapporter 389. 100 s.
- Rambøll SWECO. (2020a). *YM-plan for E16 og Vossebanen Arna – Stanghelle*. Dokument UAS-01-Q-00008. 25 s.
- Rambøll SWECO. (2020b). *E16 og Vossebanen, Arna – Stanghelle. Kartlegging av marint biologisk mangfold i Sørfjorden og Veafjorden*. Dokument UAS-01-Q-00022. 72 s.
-

-
- Rambøll SWECO. (2022). *Reguleringsføresegner. E16 og Vossebanen, Arna – Stanghelle*. Dokument UAS-01-A-00010. 21 s.
- Ranneklev, S., Garmo, Ø., Petersen, K., & Vikan, H. (2017). *Undersøkelse av tunnelvann, slam og uomsatt sprengstoff under drivingen av Espatunnelen på E16*. Vann 03, 291-305.
- Ranneklev, S., Jensen, T., Solheim, A., Haande, S., Meland, S., Vikan, H., . . . Kronvall, K. (2016). *Vannforekomsters sårbarhet for avrenningsvann fra vei under anleggs- og driftsfasen*. Statens vegvesens rapport nr. 597. 51 s.
- Roseth, R., Rognan, Y., Skrutvold, J., & Fjermestad, H. (2022). *Nitrogen i sprengstein – avrenning og rensing. Konsentrasjoner, avrenningsforløp, målemetoder, effekter på vannmiljø og aktuelle rensemetoder*. Rapport 8/66/2022, NIBIO. 70 s.
- Statens vegvesen. (2018). *Prosesskode 1. Standard beskrivelse for vegkontrakter. Håndbok R761. Retningslinje*. 256 s.
- Statens vegvesen. (2021). *Styring av vegprosjekter. Håndbok R760. Retningslinje*. www.vegvesen.no. 60 s.
- Statsforvalteren i Oslo og Viken. (2022). *Tillatelse etter forurensningsloven for Bane NOR SF til utslipp fra anleggsarbeid i totalentreprisen underbygning (SMS 2A) for nytt dobbeltspor for jernbane Sandbukta-Moss-Såstad*. Tillatelsesnummer 2019.0407.T, endringsnummer 4, datert 21.10.2022.
- Statsforvalteren i Vestland. (2023). *Tillatelse etter forurensningsloven til utslipp i anleggsfasen – Sotrasambandet, ny Rv. 555 – delprosjekt A1, A2 og A3 for Statens vegvesen i Øygarden kommune*. Tillatelsesnummer 2023.0132.T, datert 07.02.2023.
- Vikan, H. (2013). *Avrenning av ammoniumnitrat fra uomsatt sprengstoff til vann – Giftvirkninger i resipient og renseløsninger*. Vann 03 2013, 333-340.
-

7 VEDLEGG

Vedlegg 1:

COWI. 2023b. Fellesprosjektet Arna – Stanghelle, forberedende arbeider. Fagnotat. Renseløsninger for avrenning til vann fra deponi, rigg, knuseverk; Trengereid, Dalehagen, Espeland. Dokumentnummer FAS-01-A-00010.

Vedlegg 2:

COWI. 2023c. Fellesprosjektet Arna – Stanghelle, forberedende arbeider. Fagrapport luftkvalitet ved deponi-/riggområder. Dokumentnummer FAS-01-A-00013.

Vedlegg 3:

COWI. 2023e. Fellesprosjektet Arna – Stanghelle, forberedende arbeider. Støyvurdering knuseverk. Dokumentnummer FAS-01-A-00002.

Vedlegg 4:

COWI. 2023f. Fellesprosjektet Arna – Stanghelle, forberedende arbeider. Søknad om utvidet anleggstillatelse til FAS Sørfjorden / Veafjorden. Dokumentnummer FAS-01-A-00072.
