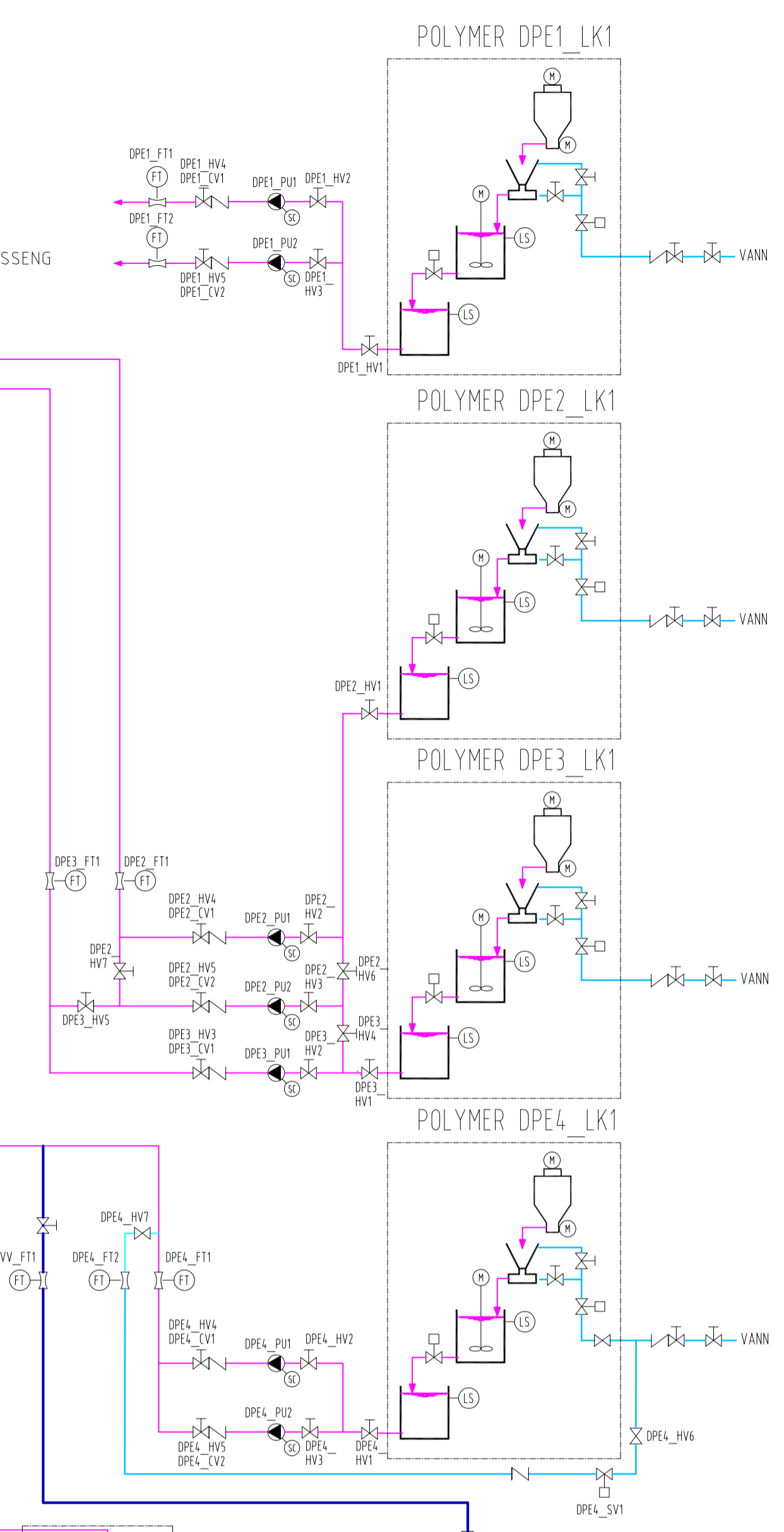
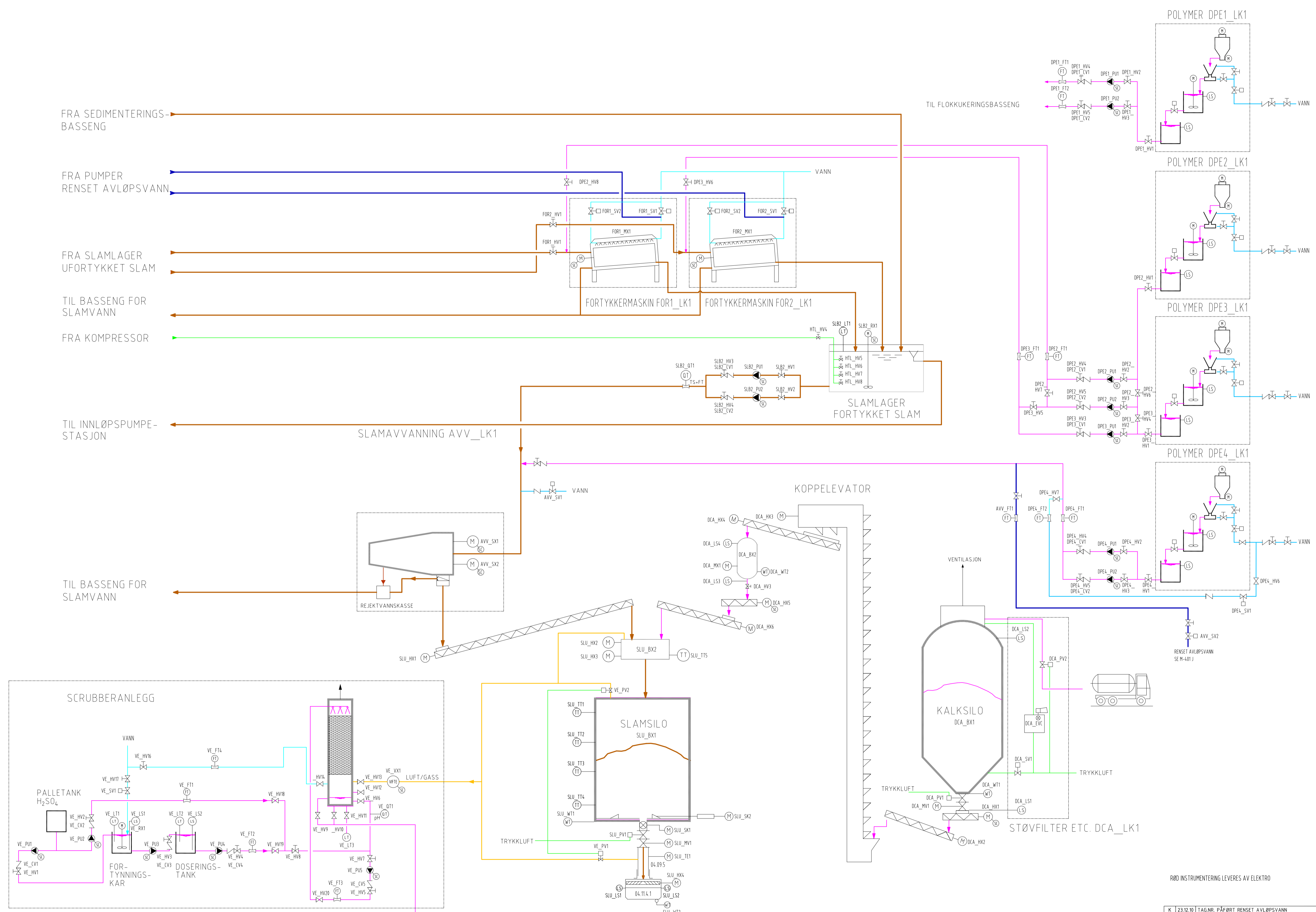


Format: A1 Filnavn: P:\12592\12592\_Maskin\Terminale\Flv\skema\_Hestevold\_RA.dwg Xref:



RØD INSTRUMENTERING LEVERES AV ELEKTRO

K	23.12.10	TAGNR. FÅFØRT RENSER AVLØPSVANN		TRF	
J	06.12.10	"OPSJON" REVIDERT		TRF	
I	25.11.10	"OPSJON" INNTEGNET		TRF	
H	24.09.10	INNTEGNET FOR1_SV2, FOR2_SV2 OG SLU_SK2		TRF	EPS EPS
G	24.02.10	DIV. KORR.		TRF	EPS EPS
F	22.12.09	DIV. KORR.		TRF	EPS EPS
E	02.12.09	DIV. KORR.		TRF	EPS EPS
D	24.11.09	DIV. KORR.		TRF	EPS EPS
C	29.09.09	KORR. SCRUBBERANLEGG		TRF	EPS EPS
B	06.02.09	KORR. SCRUBBERANLEGG		TRF	EPS EPS
A	27.01.09	KORR. SLAMUTLASTNING		TRF	EPS EPS

Rev.	Dato	Revisjonen gjelder	Nr.	Saksh.	Skjema	Oppdr.

<b>MOVAR IKS</b> HESTEVOLD RA NYTT ANLEGG PROSESSKJEMA - SLAMBEHANDLING		Tegnet av ERJO Skjemakontrollert TRF Fag Målestokk Status Oppdragsnr. 125992 Tegning nr. M-402	Saksbehandler TRF Oppdragsansvarlig EPS Målestokk Status Oppdragsnr. 125992 Tegning nr. M-402 Rev. K
--	--	--	---

